

MAITRISE D'OUVRAGE

EOLE AVENIR DEVELOPPEMENT
52 rue d'Aguesseau
92100 Boulogne-Billancourt

ETUDES ENVIRONNEMENTALES

THEMA ENVIRONNEMENT
1 Mail de la Papoterie
37130 CHAMBRAY-LES-TOURS

MAITRISE D'OEUVRE

Cabinet Jean-Philippe BARTHEL
Architecte D.P.L.G.
N° National 039975
11 rue du Général de Galembert
41000 BLOIS
Tél : 09 65 23 86 20
Jean-philippe.barthel@wanadoo.fr

CREATION D'UNE CENTRALE SOLAIRE PHOTOVOLTAIQUE

LIEU-DIT CHATEAU GABILLON
41700 CONTRES

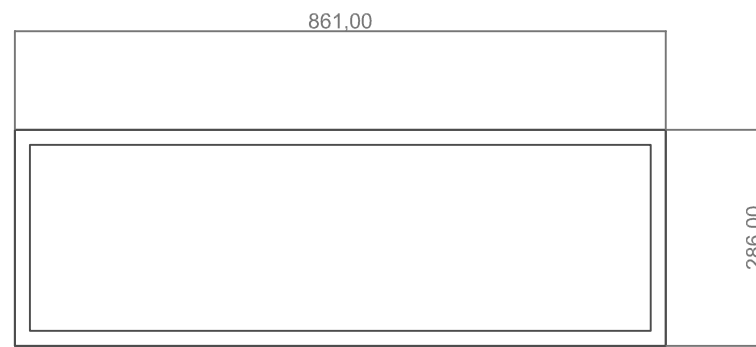
DEMANDE DE PERMIS DE CONSTRUIRE

Poste de transformation
Table de panneaux

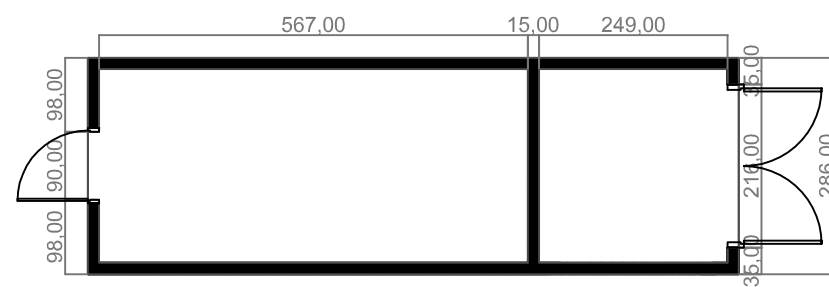
Plans/Coupes
Elevations

PC05a

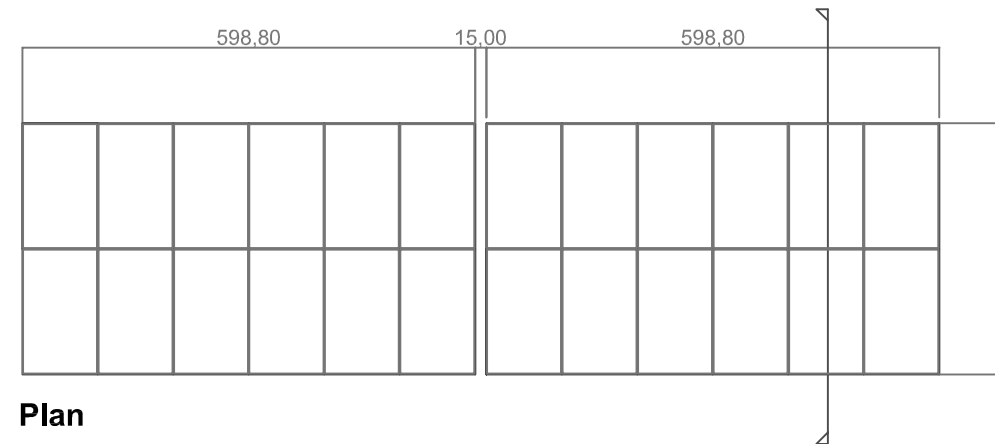
Mai 2015 - Echelle 1/100°



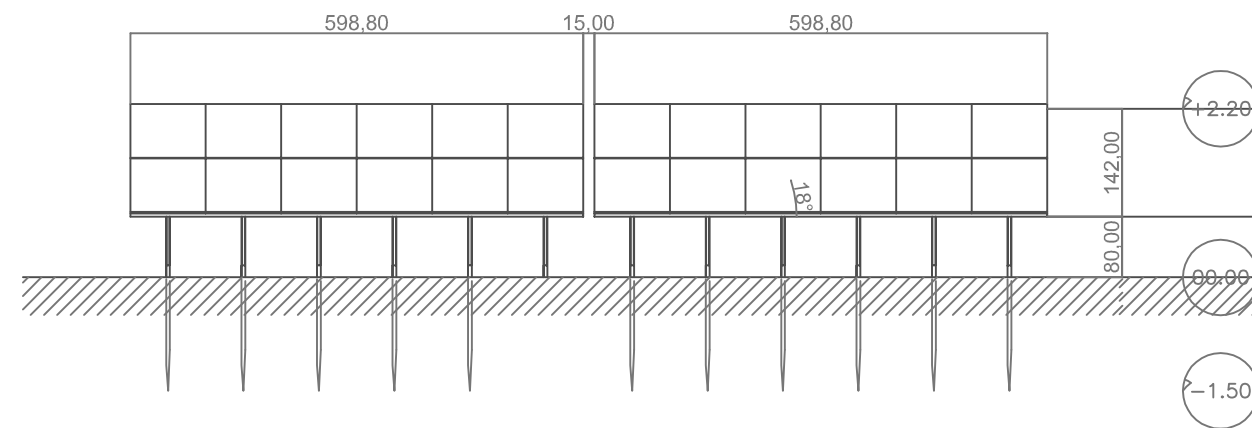
Plan de couverture



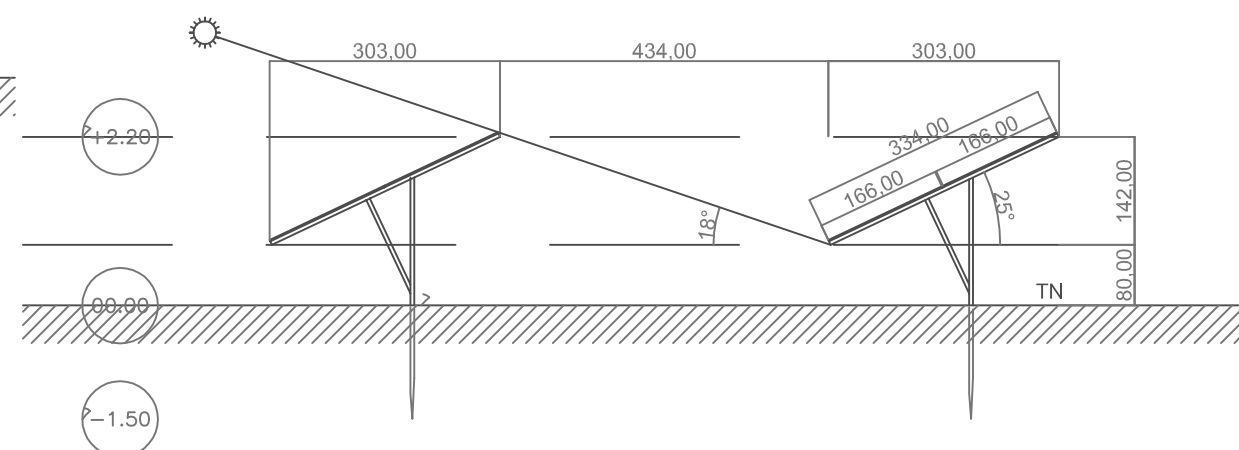
Plan



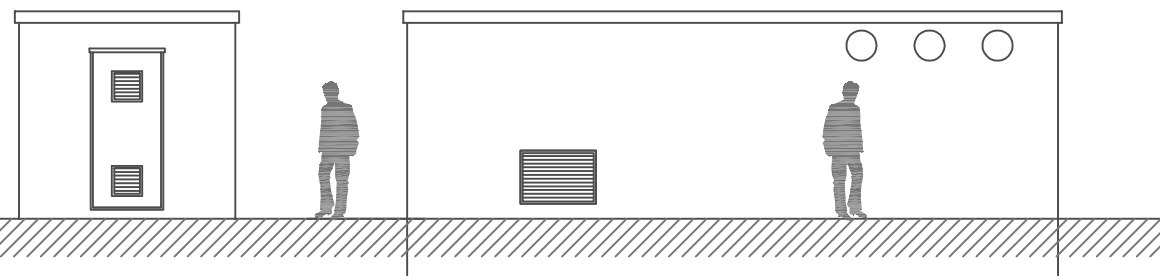
Plan



Elévation



Coupe



Elévations

